



Área de Pavimento - 21,15m<sup>2</sup>  
 Área de Escada - 9,90m<sup>2</sup>  
 Área de Piscina 27,00m<sup>2</sup>  
 Área de Construção - 173,05m<sup>2</sup>  
 Garagem - 18,90m<sup>2</sup>

-  Pavimento cerâmico - 21,15m<sup>2</sup>
-  Pavimento em Betão 100% Puroso - 20,95m<sup>2</sup>

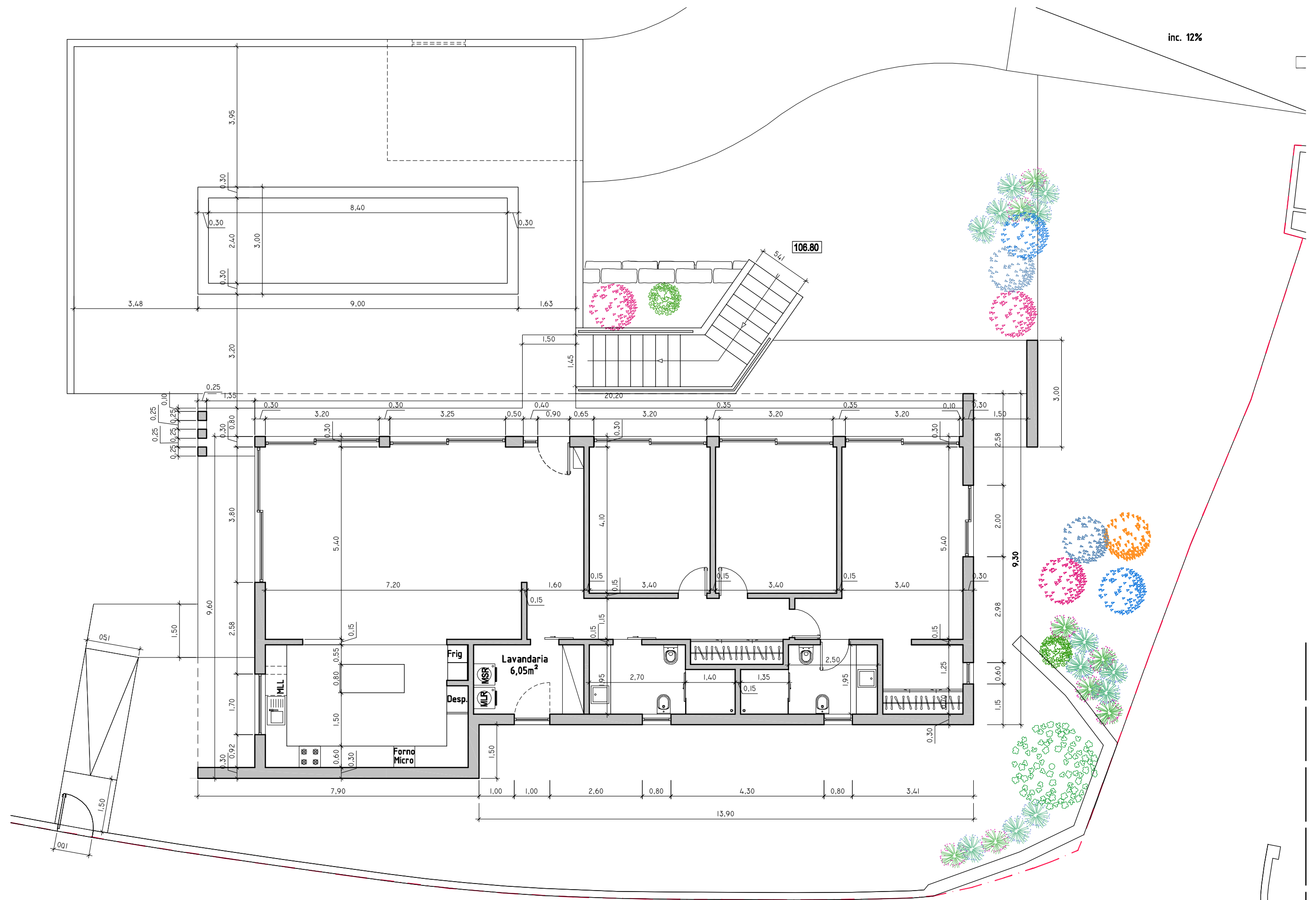
ALVORNINHA – CALDAS DA RAINHA		
Obra: ALTERAÇÃO DE MORADIA UNIFAMILIAR, CONSTRUÇÃO DE GARAGEM, PISCINA E MURO DE VEDAÇÃO		
Técnico Responsável:		
Especialidade:		–PROPOSTO–
Título: PLANTA DO PISO TÉRREO		
Data: AGOSTO 2021	Escala: 1:100	Desenho n° 06



- Área de Estacionamento - 25,10m²
- Área de Piscina - 220,00m²
- Área de Piscina - 220,00m²
- Área de Estacionamento - 100,00m²
- Garagem - 100,00m²
- Polígonos em Branco - 25,10m²
- Polígonos em Branco - 220,00m²

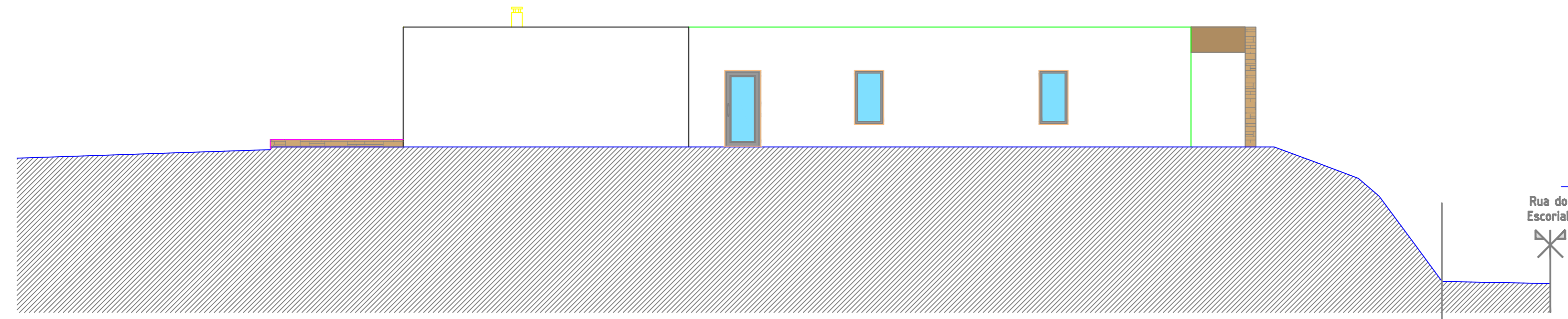
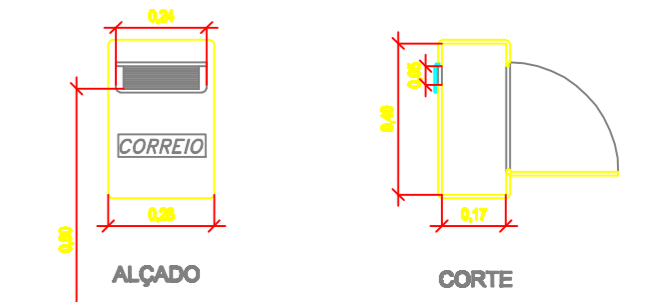
ALVORNHA - CALDAS DA RAINHA		
ALTERAÇÃO DE MORADA UNIFAMILIAR, CONSTITUIÇÃO DE GARAGEM, PISCINA E MURTO DE VEDAÇÃO		
Técnicos Responsáveis:		
Especialidades:		
ARQUITECTURA	-PROPOSTO-	
Título:		
PLANTA DO PISO TERREO		
Data:	Escala:	Desenho nº:
AGOSTO 2001	1:100	06

inc. 12%

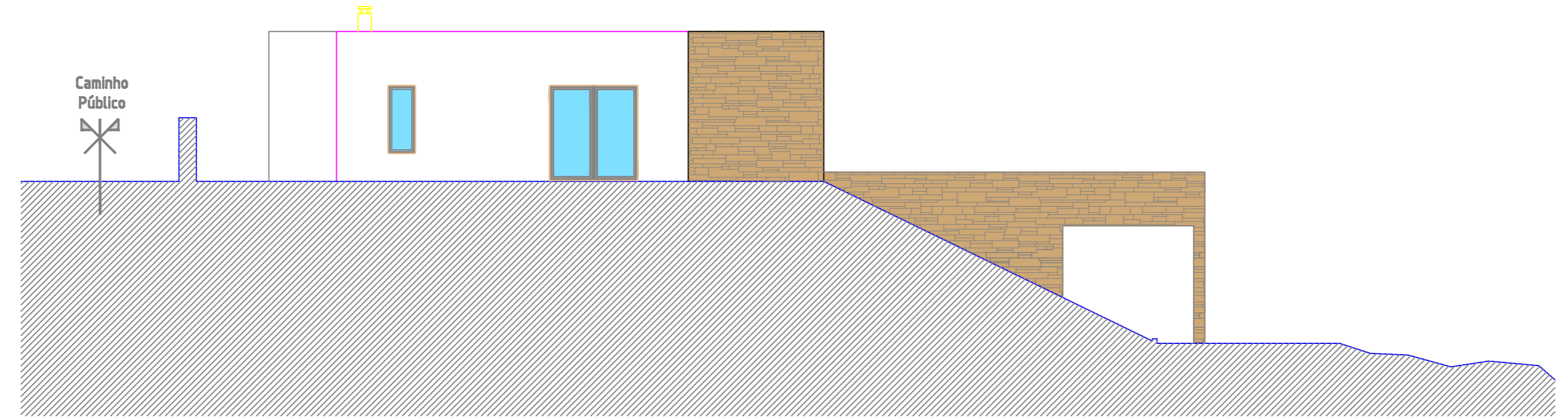


Caminho Público

RECEPTÁCULO POSTAL (Esc. 1:20)  
DEC. REG. 8/90 E DEC. REG. 21/98



ALÇADO SUDESTE




ALÇADO LATERAL DIREITO

**MATERIAIS - EXTERIORES**

- 1 - PAREDE REVESTIDA A PEDRA
- 2 - REBOCO PINTADO COM TINTA ACRÍLICA LISA TIPO "CIN NOVAREX AC" NA COR CREME TOM IDÊNTICO ÀS PEDRAS
- 3 - REBOCO PINTADO COM TINTA ACRÍLICA LISA TIPO "CIN NOVAREX AC" NA COR BRANCA
- 4 - CAIXILHARIA DE ALUMÍNIO COM RUPTURA TÉRMICA LACADO À COR CINZA - RAL 7011
- 5 - PORTÃO EM ALUMÍNIO LACADO À COR CINZA - RAL 7011
- 6 - GUARDA EM VIDRO TEMPERADO
- 7 - PAINEL SANDUICHE

f  
l  
ALVORNINHA - CALDAS DA RAINHA

Obra: ALTERAÇÃO DE MORADIA UNIFAMILIAR, CONSTRUÇÃO DE GARAGEM, PISCINA E MURO DE VEDAÇÃO

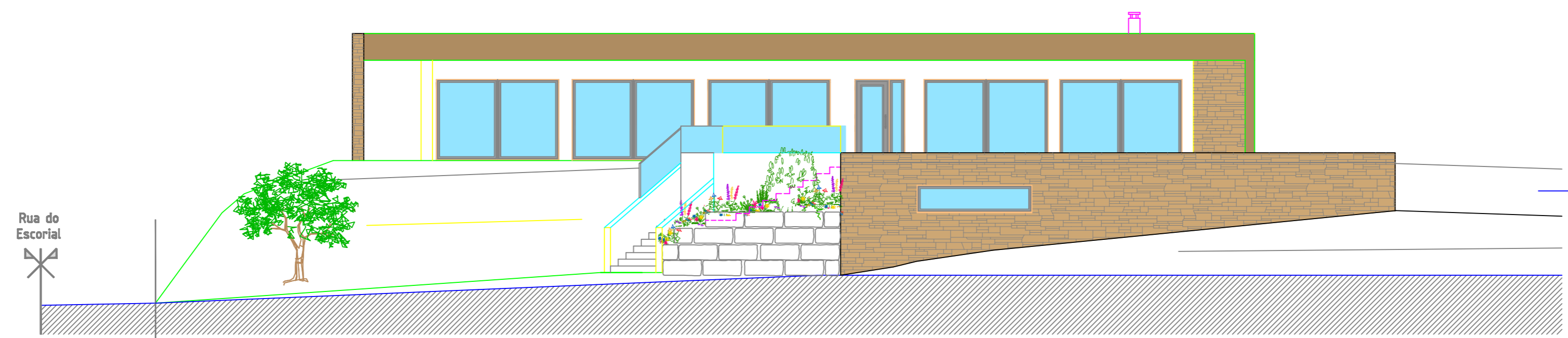
Técnico Responsável: 

Especialidade: ARQUITECTURA -PROPOSTO-

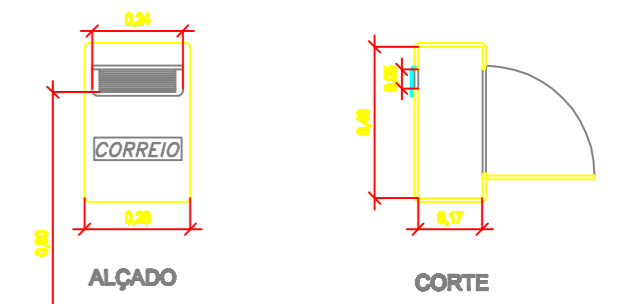
Título: ALÇADOS PRINCIPAL E LAT. DIREITO

Data: AGOSTO 2021	Escala: 1:100	Desenho n° 09
----------------------	------------------	------------------

RECEPTÁCULO POSTAL (Esc. 1:20)  
DEC. REG. 8/90 E DEC. REG. 21/98



ALÇADO NOROESTE



**MATERIAIS - EXTERIORES**

- 1 - PAREDE REVESTIDA A PEDRA
- 2 - REBOCO PINTADO COM TINTA ACRÍLICA LISA TIPO "CIN NOVAREX AC" NA COR CREME TOM IDÊNTICO ÀS PEDRAS
- 3 - REBOCO PINTADO COM TINTA ACRÍLICA LISA TIPO "CIN NOVAREX AC" NA COR BRANCA
- 4 - CAIXILHARIA DE ALUMÍNIO COM RUPTURA TÉRMICA LACADO À COR CINZA - RAL 7011
- 5 - PORTÃO EM ALUMÍNIO LACADO À COR CINZA - RAL 7011
- 6 - GUARDA EM VIDRO TEMPERADO
- 7 - PAINEL SANDUICHE

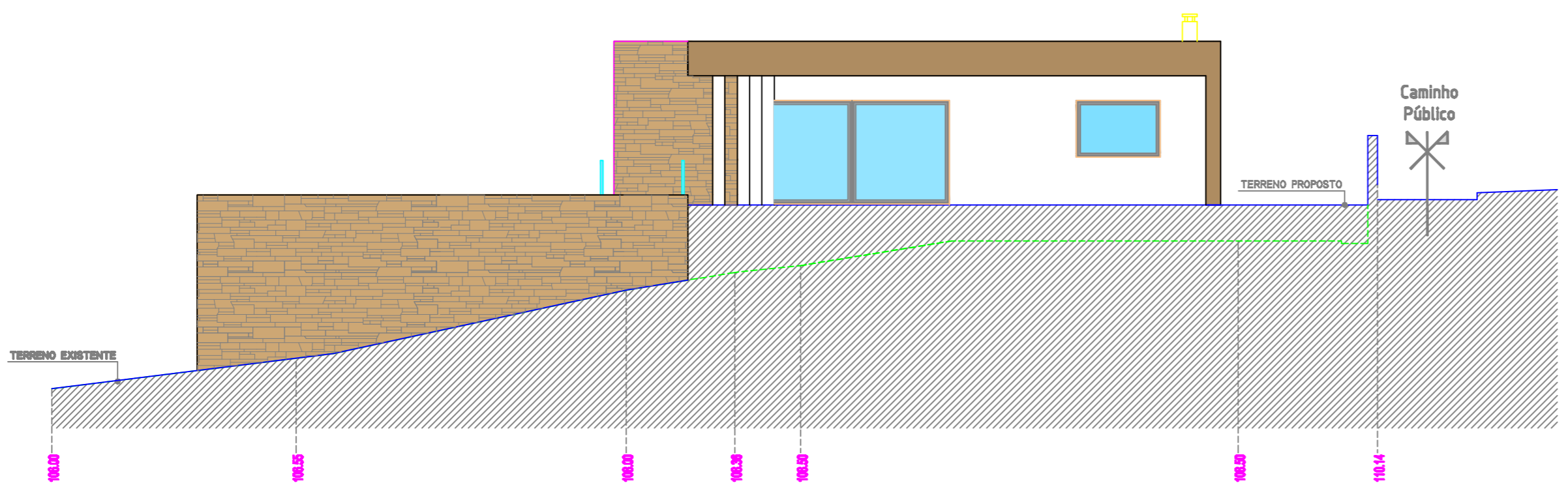
ALVORNINHA – CALDAS DA RAINHA

Obra: ALTERAÇÃO DE MORADIA UNIFAMILIAR, CONSTRUÇÃO DE GARAGEM, PISCINA E MURO DE VEDAÇÃO

Especialidade:  
ARQUITECTURA –PROPOSTO–

Título:  
ALÇADOS PRINCIPAL E LAT. DIREITO

Data: AGOSTO 2021	Escala: 1:100	Desenho n° 10
----------------------	------------------	------------------



ALÇADO LATERAL ESQUERDO